

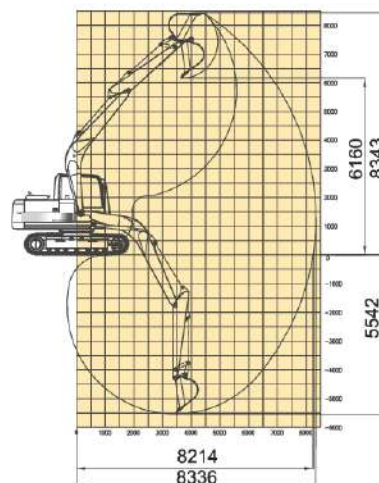
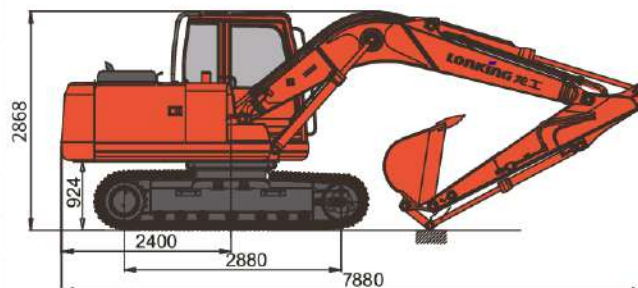
# CDM6135



- Объем стандартного ковша: 0.56 м<sup>3</sup>
- Глубина копания: 5542 мм
- Эксплуатационная масса: 13600 кг
- Мощность двигателя: 74 кВт (100.6 л.с.)/2000 об/мин

# ТЕХНИЧЕСКИЕ ХАРАКТЕРИСТИКИ

Основные	Эксплуатационная масса	13600 кг
	Длина стрелы	4600 мм
	Длина рукояти	2500 мм
	Стандартный ковш	0.56 м <sup>3</sup>
	Макс. скорость движения	3.34/5.5 км/ч
	Макс. скорость вращения платформы	11.9 об/мин
	Преодолеваемый подъем	35°(70%)
	Давление на грунт	45 кПа
	Макс. тяговое усилие	113 кН
Двигатель	Модель	QSF3.8
	Номинальная мощность	74 кВт/2000 об/мин
	Макс. крутящий момент	470/1500 Н·м/об/мин
	Объем	3.76 л
	Топливный бак	270 л
Гидравлическая система	Макс. скорость потока (общая)	120×2 л/мин
	Макс. рабочее давление	34.3 МПа
	Макс. давление в системе управления	3.9 МПа
	Макс. усилие копания на рукояти	70 кН (ISO)
	Макс. усилие копания на ковше	90 кН (ISO)
	Гидравлический бак	159 л
Ходовая часть	Ширина гусеничной ленты	500 мм
	Количество башмаков в гусеничной цепи	43 (на каждой стороне)
	Количество поддерживающих роликов	2 (на каждой стороне)
	Количество опорных роликов	7 (на каждой стороне)
Электрическая система	Напряжение	24 В
	Емкость аккумулятора	24 В, 120 А·ч × 2



## Стандартная комплектация

Двигатель CUMMINS
Насос гидравлики Kawasaki
Гидрораспределитель Kawasaki
Гидромотор поворота платформы Kawasaki
Гидромотор хода Lonking
Большой LCD монитор с электронной системой контроля
Безопасная комфортная кабина с эргономичным дизайном и защитой при опрокид ROPS
Большая площадь остекления кабины
Радио/MP3
Автоматический сигнализатор движения назад
Проблесковый маячок
Металлич. защита нижнего лобового стекла
Гидроразводка для гидромолота

## Опции

Узкий ковш 0.15 м <sup>3</sup>
Погрузочный ковш 0.67 м <sup>3</sup>
Различное дополнительное оборудование
Гидроразводка для устройства быстрой замены оборудования
Устройство быстрой замены оборудования
Металлические траки 500/600 мм
Реверсивная гидроразводка для дополнительного оборудования
Резиновые накладки на металлические траки
Металлическая защита верхнего лобового стекла
Металлическая защита потолочного стекла
Камера заднего вида





**ТЕХНОМИР-УРАЛ**

Адрес:

г. Челябинск,  
Копейское шоссе, 23

+7 (919) 403-27-63  
zakaz1@tehnomic-ural.ru

<https://tehnomic-ural.ru>



### Челябинск

Копейское шоссе, 23

+7 (919) 403-27-63



### Курган

ул. Омская, 82, корп. "И"

+7 (919) 122-70-24



### Магнитогорск

ул. Герцена, б, блок "С", офис  
406.

+7 (351) 939-36-89



### Сургут

Нефтеюганское шоссе, 26

+7 (908) 887-50-43



### Новый Уренгой

ул. Крайняя, 24

+7 (919) 122-03-24



### Пермь

ул. Шоссе Космонавтов-344

+7 (342) 273-03-93



### Оренбург

ул. Беляевская, дом 6/3

+7 (353) 254-24-96



### Тюмень

ул. Старый Тобольский тракт 3  
км, д. 6, с. 1

+7 (345) 254-69-30



### Екатеринбург

ул. Мамина-Сибиряка, д.36, оф.  
405

+7 (343) 311-04-87



### Нижневартовск

+7 (346) 621-78-99